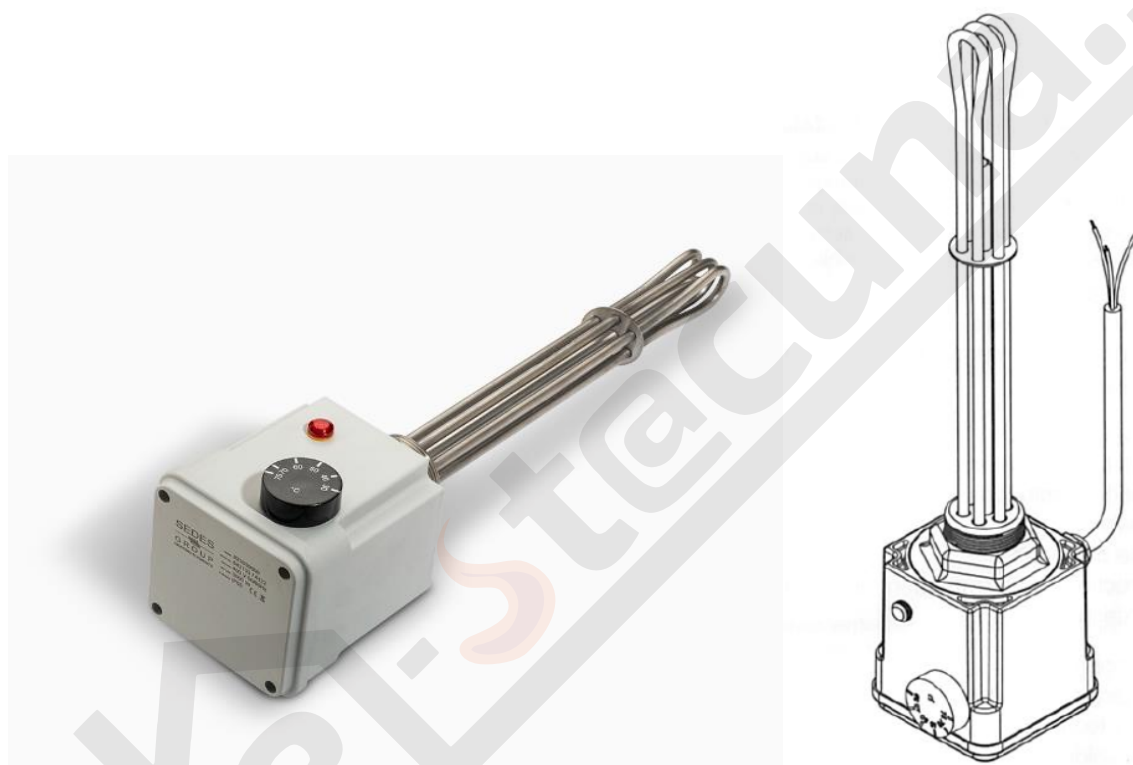


# TROFAZNI ELEKTRIČNI GRELCI

## 6kW, 9kW

### NAVODILA ZA UPORABO



**PRED UPORABO POZORNO PREBERITE NAVODILA!**

Zastopa in prodaja:  
**PILREMAG d.o.o.**  
Brezje pri Grosupljem 34  
1290 Grosuplje



[www.pilremag.si](http://www.pilremag.si)  
[komerciala@pilremag.si](mailto:komerciala@pilremag.si)  
tel. komerciala: + 386 1 78 63 983  
tel. trgovina: + 386 (0) 59 11 2000

## UPORABNIŠKI PRIROČNIK

je namenjen instalaterjem in končnim uporabnikom. Po namestitvi in prvi uporabi ga mora lastnik ali oseba, ki napravo uporablja ali vzdržuje, shraniti.

## NAMEN UPORABE

Električni potopni grelci z regulacijskim in varnostnim termostatom z ročno nastavitvijo, se uporabljajo kot vir ogrevanja v bojlerjih / zalogovnikih za toplo vodo.

Proizvajalec ne prevzema odgovornosti za morebitno nastalo škodo ali poškodbe zaradi: neprimerne ozemljitve ali neozemljitve, nepravilne vgradnje, zamenjave, slabega vzdrževanja ali nepravilne uporabe, ali neupoštevanja varnostnih standardov za električne naprave, ki veljajo v državi uporabe izdelka.

## POGOJI UPORABE

Električne grelce je dovoljeno uporabljati le v temperaturnih mejah, ki jih določa proizvajalec - najvišja dovoljena temperatura grelca je 100 °C.

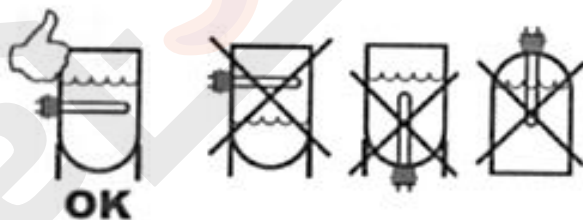


Električne grelce je dovoljeno uporabljati za segrevanje trde pitne vode s stopnjo med 7 °F in 20 °F, v skladu s standardi. Pri višji trdoti vode je v napeljavo priporočljivo vgraditi filter za mehčanje vode.

**Električni grelec ne sme delovati na zraku, vedno mora biti popolnoma potopljen v vodo.**

**Proizvajalec ne prevzema odgovornosti za poškodbe, nastale pri delovanju na suho.**

**Električni grelec mora biti vgrajen v bojler v vodoravnem položaju, popolnoma potopljen v vodo, priporočljivo v spodnjem delu boilerja za boljši prenos toplote - izogibati se je treba vgradnji v območju, kjer se nalagajo usedline.**

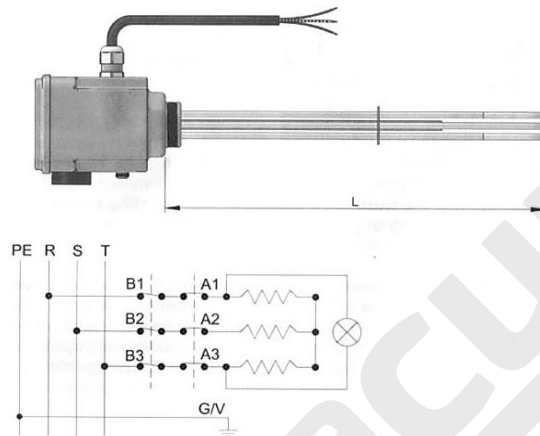


## TEHNIČNE LASTNOSTI

- Električni grelni element po AISI-316L (navedba D.M. 174/04 in D.L. št. 31) ali INCOLOY 800
- AISI-304 navoj G1½"
- Zaščitno plastično ohišje (IP65)
- Napajanje 400V ± 10% 50/60Hz za trifazne električne grelce.
- Varnostni termostati z ročnim nastavljanjem 90 °C za enofazne električne grelce
- Varnostni termostati z ročnim nastavljanjem 98 °C za trifazne električne grelce
- Nastavitveni gumb
- Rdeča signalna lučka delovanja električnega grelca
- Napajalni kabel v PVC ovoju brez vtikača

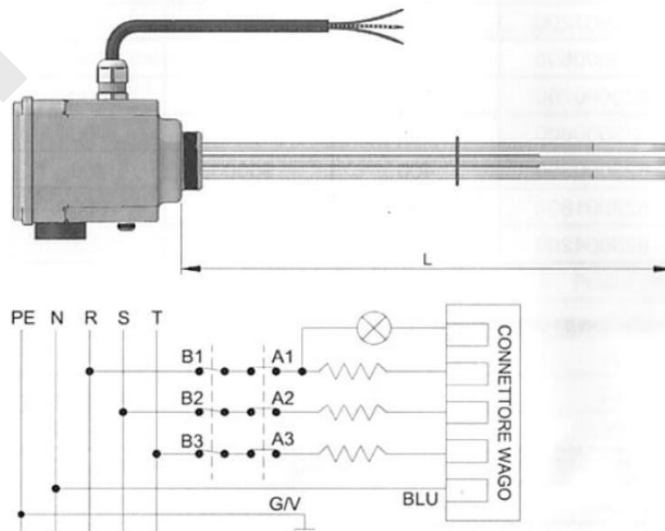
## TROFAZNI ELEKTRIČNI GRELCI

INCOLOY 800	AISI - 316L			
Koda (*)	Koda (*)	Napetost (V)	Moč (W)	L (mm)
823030000	823000100	400	3000	300
823040500	823000400	400	4000	400
823041800	823000500	400	4500	450
823041900	823001200	400	5000	500
823042000	823000600	400	5500	550
823040200	823000200	400	6000	600
823042100	823000800	400	7500	700
823040300	823000300	400	9000	700
823042200	823001800	400	12000	850
823042300	823004200	400	15000	1000



## MODEL 230 - 400V

Koda (*)	Napetost (V)	Moč (W)	L (mm)
823001900	230/400	2000	245
823002900	230/400	3000	300
823002000	230/400	5000	500
823002100	230/400	6000	400



**Pozor: Upoštevajte, da je pravilna izbira najustrežnejšega električnega grelca za določeno uporabo odgovornost vašega inštalaterja!**

## **OPOZORILO!**

V okolju, kjer trdota vode presega 20 °F (1 °F = francoska stopinja = 10mg CaCO<sub>3</sub> / L), zelo priporočamo vgradnjo ustreznega mehčalca vode ali dozirnika za mehčalec, za zaščito električnega grelca in zmanjšanje nalaganja vodnega kamna v notranjosti bojlerja, s tem pa tudi omogočite lažje redno čiščenje električnega grelca brez poškodb.



Glede na okoljske pogoje in trdoto vode je občasno potrebno očistiti / odstraniti usedline in obloge vodnega kamna iz bojlerja. Upoštevajte, da garancija ne zajema posrednih ali neposrednih poškodb, nastalih zaradi nalaganja vodnega kamna.

Pri prisotnih nečistočah v vodi je priporočljivo vgraditi filtrne naprave pred bojlerjem. Glede na sistem napeljave, mesto vgradnje in trdoto vode omogočite vgradnjo magnezijeve (titanove) anode ali magnetnega lovilca nečistoč (separatorja).



## **1. VGRADNJA ELEKTRIČNEGA GRELCA**

**Električni grelec sme vgraditi le strokovno usposobljen inštalater, v skladu z veljavnimi predpisi in navodili.**

Pred vgradnjo preverite, da napravi ne manjka noben del (asberitno tesnilo in napajalni kabel) in da ni poškodovana.

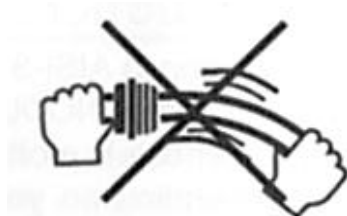
Proizvajalec ne nosi odgovornosti za poškodbe, nastale med nepravilnim transportom ali ob nepravilni uporabi.

Električnega grelca ne zvijajte in ne ukrivljajte!

Prepričajte se, da dimenzije grelca ustrezajo namenskim odprtinam na in v bojlerju.

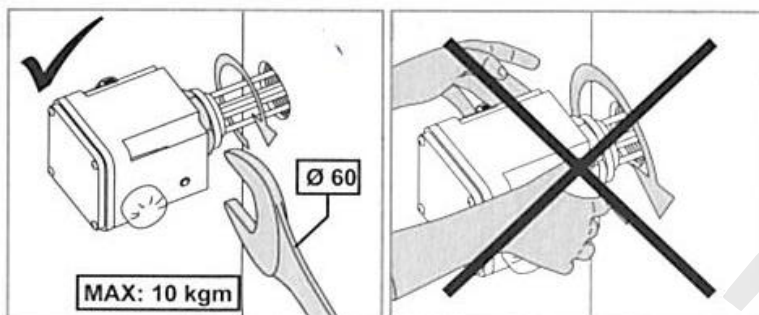
Zagotovite pogoje, v katerih sme grelec delovati:

1. Temperatura prostora med 5 °C in 45 °C
2. Ločeno od izvirov toplote / vročine, v dobro prezračenem prostoru
3. Dolžina pileganja ne sme biti daljša od 100mm



## Navodila za vgradnjo

- Prepričajte se, da je naprava izključena iz napajalnega omrežja.
- Prepričajte se, da se grelni elementi med seboj ne dotikajo, in ročno popravite njihov položaj.
- Na dno navojnega čepa vstavite ločeno priloženo asberitno tesnilo.
- Privijte električni grelec na bojler v ohišje naprave.
- Privijte čep s končnim ključem SW 60 z največjim navorom 10 KGM.
- Nadaljujte z polnjenjem boilerja z vodo in preverite tesnost navojnega čepa.
- Grelec privijte v priključek kotla, ki ga je navedel proizvajalec. V primeru priključka z velikim premerom je dovoljena uporaba redukcijske puše (redukcije morajo biti iz jekla ali litega železa; izogibajte se elementom iz medenine, bakra in drugih materialov z visokim električnim potencialom).



## Priprava za delovanje

Pred priključitvijo na električno omrežje, se prepričajte, da:

1. Električni grelec mora biti popolnoma potopljen v vodo, ne sme se uporabljati na suhem.
2. Izolacija napajalnega kabla je ustrezno narejena za največjo moč uporabe električnega grelca.
3. Napetost mora biti skladna z nazivnimi podatki, navedenimi na nalepki na ohišju, največja toleranca je  $\pm 10\%$  nazivne vrednosti.
4. Tokokrog napajanja mora izpolnjevati zahteve veljavnih predpisov.
5. Električni sistem zagotavlja GFCI (varnostno stikalo) z največ 30 mA.
6. Naprava mora biti ozemljena.



**ZA KAKRŠNO KOLI ŠKODO ALI POŠKODBE, POVZROČENE ZARADI PREMAJHNE ALI NEUČINKOVITE OZEMLJITVE, NEPRAVILNE MONTAŽE, NEPOOBLAŠČENEGA POSEGANJA, SLABEGA VZDRŽEVANJA IN NEPRAVILNE UPORABE, ALI ZARADI NEUPOŠTEVANJA VELJAVNIH PREDPISOV O ELEKTRIČNI VARNOSTI V DRŽAVI, V KATERI SE NAPRAVA UPORABLJA.**

## 2. NAVODILA ZA UPORABO

Model električnega grelca AISI-316L je zasnovan in izdelan izključno za ogrevanje sanitarne vode.

Model električnega grelca INCOLOY 800 je zasnovan in izdelan za ogrevanje vode za centralno ogrevanje.

Vsaka drugačna uporaba električnega grelca je prepovedana.

- Temperaturo vode v boilerju se nastavlja s kontrolnim gumbom glede na potrebe uporabnika. Najvišja nastavljena temperatura pri trofaznih grelcih je 75 °C. Najnižja temperatura je 30 °C. Priporočamo temperaturo pod 60 °C, da se prepreči prehitro nalaganje vodnega kamna.
- Električni grelec je opremljen z ročno nastavljivim varnostnim termostatom, ki omogoča zaščito pred pregrevanjem s prekinitvijo napajanja. Termostat pri trofaznih grelcih je nastavljen na 98°C.

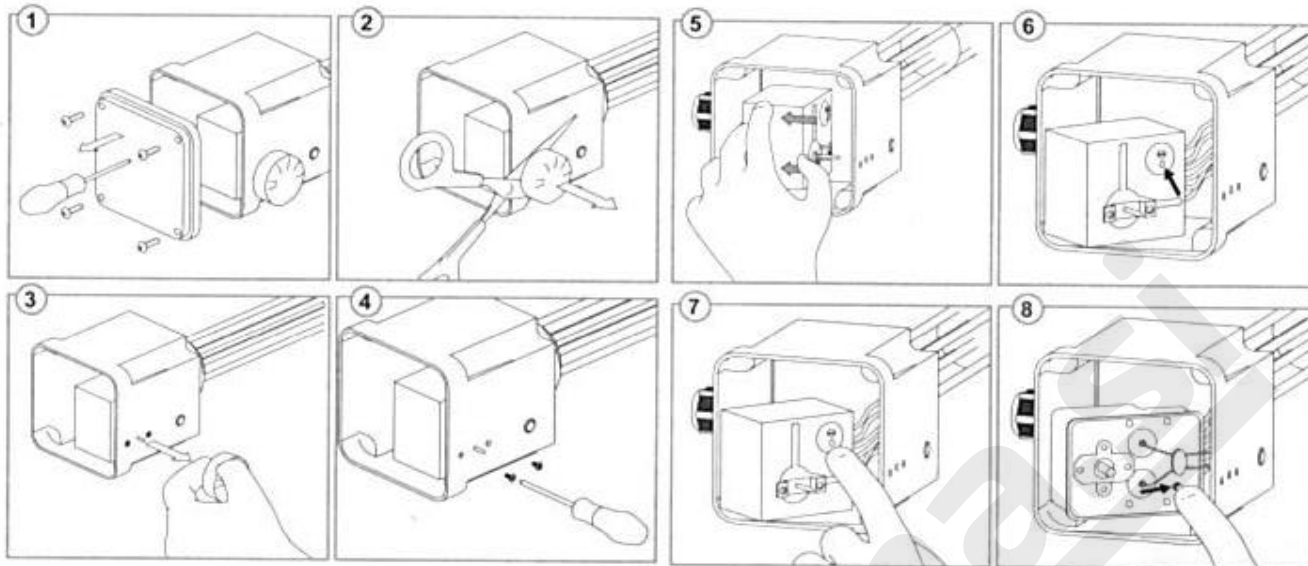
Upoštevajte: Usposobljen inštalater naj preveri napravo preden privije varnostni termostat.

Električni grelec uporabljajte znotraj navedenih temperaturnih omejitev, v nobenem primeru preko 100 °C, izključno za ogrevanje čiste vode brez nečistoč (v skladu z zahtevami UNI CTI 8065 in / ali L.D. št. 02/02/01 in podčleni Uredbe), pri trdoti vode med 7°F in 12°F.

## NAVODILA ZA ROČNO PONASTAVLJANJE TERMOSTATA

**PRED KAKRŠNIMKOLI POSEGOM PREVERITE IN SE PREPRIČAJTE, DA JE NAPRAVA IZKLOPLJENA!**

Pred ponastavitvijo termostata je priporočljivo izvesti servisni pregled sistema.



- Prepričajte se, da je izključeno napajanje (izklopite napravo)
- Z ustreznim izvijačem odvijte štiri vijake, ki držijo pokrov ohišja.
- Električarske škarje previdno zatakните za regulacijski gumb in ga delno izvlecite iz ležišča v ohišju
- Nato gumb ročno popolnoma izvlecite
- Z ustreznim izvijačem odstranite dva vijaka, ki spajata termostat in ohišje
- Izvlecite ogrodje termostata iz odprtine v ohišju, ne da bi poškodovali kable
- Za ponastavitev trifaznega termostata pritisnite zeleni gumb (model s kovinskim ohišjem) ali zeleni gumb (model s plastičnim ohišjem), dokler kontakt ne zaskoči (zasliši se značilni "klik" zvok)
- Ponovno sestavite termostat v obratnem vrstnem redu.

## VZDRŽEVANJE

Vzdrževanje sme opraviti le usposobljen serviser ali instalater v skladu z veljavnimi tehničnimi predpisi.

Inštaliranje, žične povezave in kontrolni pregledi se smejo opravljati le pri NAPRAVI, KI JE IZKLJUČENA IZ ELEKTRIČNEGA OMREŽJA.

Če je napajalni kabel poškodovan, ga mora usposobljen serviser zamenjati.

## ODLAGANJE IN RECIKLIRANJE



Simbol prečrtanega smetnjaka pomeni, da je treba ta izdelek po koncu njegove življenjske dobe zbirati ločeno od drugih odpadkov. Uporabnik mora zato izdelek oddati na ustreznih zbirnih mestih za elektronske in elektrotehnične odpadke ali pa izdelek vrniti prodajalcu ob nakupu nove naprave enakovrednega tipa. V skladu z 2002/96/CE.

Oderzo, 26/01/2023

**EU Izjava o skladnosti**  
**EC Declaration of Conformity**

<b>Ime proizvajalca</b>	<b>SEDES GROUP S.r.l.</b> (UNI EN ISO 9001 - Cert. 9170.SEDE) Via Baite 12, Z.I. 31046 Oderzo (TV) Italy
<b>Naslov</b>	
<b>Izdelek</b> <i>Product</i>	<b>Električni grelni elementi</b> <i>Heating elements</i>
<b>Tip</b> <i>Type</i>	<b>Fleksibilno - Jedkana folija - Tuljava- PTC grelni vložek - Vtikač</b> <i>Flexible - Etched foil - Tubular - PTC cartridge - Threaded plug</i>

**Izdelki so v skladu z Direktivami EU :**

*The designated products are in conformity with the European Directive:*

**2014/35/UE**

**"Evropskega parlamenta in Sveta z dne 26. februarja 2014 o harmonizaciji zakonodaje držav članic v zvezi z dajanjem na trg električne opreme, zasnovane za uporabo znotraj določenih napetostnih meja"**

***"European Parliament and of the Council of 26 February 2014 on the harmonisation of the laws of the Member States relating to the making available on the market of electrical equipment designed for use within certain voltage limits"***


**Popolna skladnost s spodaj navedenimi standardi dokazuje skladnost navedenih izdelkov z določbami zgoraj omenjene Direktive EU:**

*Full compliance with the standards listed below proves the conformity of the designated products with the provisions of the above-mentioned EU Directive:*

EN 60335-1  
EN 50106

**Leto pridobitve CE: 1997**

*Year of first CE marking : 1997*

  
(De Luca Giusto – General Manager)

## GARANCIJSKA IZJAVA

### Dajalec garancije in prodajalec:

**PILREMAG** trgovina, storitve in zastopstva d.o.o., Brezje pri Grosupljem 34, 1290 Grosuplje, izjavljamo, da za artikel:  
**ELEKTRIČNI GRELCI ZA BOJLERJE ECOTHERMAL: ECO-6000W in ECO-9000W**

na ozemelskem območju Republike Slovenije jamčimo za lastnosti in brezhibno delovanje v garancijskem roku  
**2 (dve) leti**, ki začne teči z izročitvijo blaga potrošniku

(datum izročitve blaga je razviden iz dobavnice ali originalnega računa, ki je sestavni del te garancije).

Opozorilo! Garancija ne izključuje pravic potrošnika, ki izhajajo iz odgovornosti prodajalca za napake na blagu.

### Uvoznik in dajalec garancije, pooblaščen serviser:

**PILREMAG** trgovina, storitve in zastopstva d.o.o., Brezje pri Grosupljem 34, 1290 Grosuplje

Tel.: + 386 1 78 62 090, 01 78 62 091

### GARANCIJA SE NE PRIZNA V PRIMERU:

mehanskih poškodb na napravi, montaže in popravil s strani neusposobljenih oseb, nepravilne namestitve, nepravilne uporabe ali poškodb zaradi višje sile.

Prosimo, izpolnite obrazec:

<b>Vezano na račun št.:</b>
<b>Objekt:</b>
<b>Kupec:</b>
<b>Serviser:</b>
<b>Opombe:</b>
<b>Tip:</b>
_____ Žig in podpis