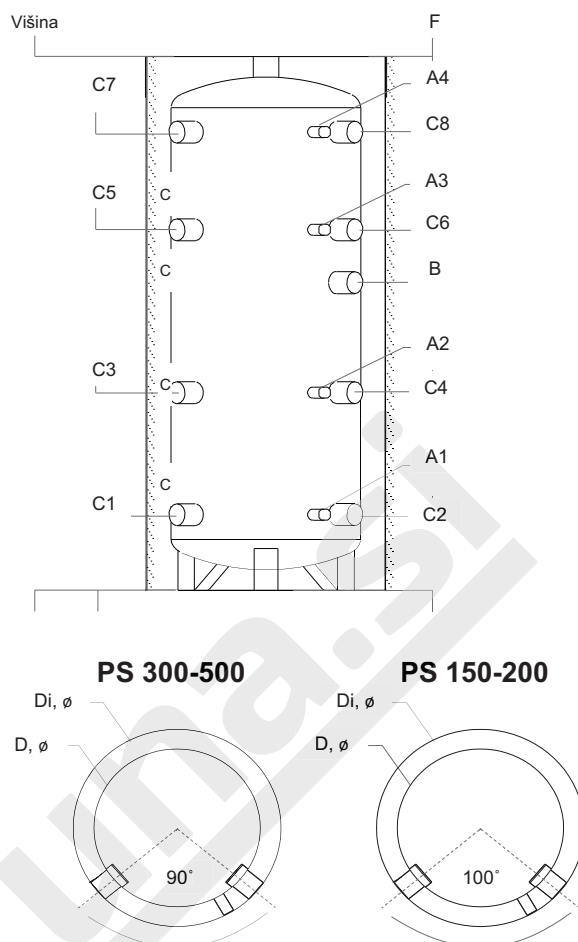
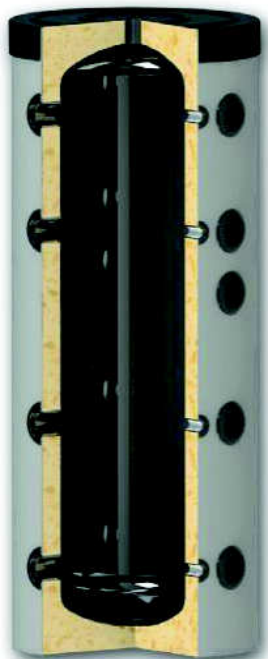


## 6.1. Model PS - brez izmenjevalca

**SUNSYSTEM®**



enota		PS 150	PS 200	PS 300	PS 500
Volumen zalogovnika	L	150	200	300	500
Višina brez / z izolacijo	H, mm	1310	1710	1720	1715
Minimalna višina prostora	mm	1400	1780	1821	1878
Premer brez / z izolacijo	D, Ø mm	Ø 400/500	Ø 400/500	Ø 500/610	Ø 650/765
Delovni tlak / max.obratovalna temperatura	bar/°C	3/95	3/95	3/95	3/95
Ustrezna moč kotla	kW	6-10	6-10	6-10	10-17
Teža brez / z izolacijo	kg	38	47	64	96
Priključek za električni grelec	B, mm, Rp 1½"	755	995	1005	1020
Cevni priključek tople vode	C1, mm, Rp 1½"	Rp11/2"/185	Rp11/2"/185	Rp2"/225	Rp2"/249
Cevni priključek tople vode	C2, mm, Rp 1½"	Rp11/2"/185	Rp11/2"/185	Rp2"/225	Rp2"/249
Cevni priključek tople vode	C3, mm, Rp 1½"	Rp11/2"/485	Rp11/2"/725	Rp2"/700	Rp2"/789
Cevni priključek tople vode	C4, mm, Rp 1½"	Rp11/2"/485	Rp11/2"/725	Rp2"/700	Rp2"/789
Cevni priključek tople vode	C5, mm, Rp 1½"	Rp11/2"/885	Rp11/2"/1165	Rp2"/1168	Rp2"/1229
Cevni priključek tople vode	C6, mm, Rp 1½"	Rp11/2"/885	Rp11/2"/1165	Rp2"/1168	Rp2"/1229
Cevni priključek tople vode	C7, mm, Rp 1½"	Rp11/2"/1125	Rp11/2"/1525	Rp2"/1493	Rp2"/1464
Cevni priključek tople vode	C8, mm, Rp 1½"	Rp11/2"/1125	Rp11/2"/1525	Rp2"/1493	Rp2"/1464
Tipalo temperature priključek	A1, mm, Rp 1½"	185	185	225	249
Tipalo temperature priključek	A2, mm, Rp 1½"	485	725	700	789
Tipalo temperature priključek	A3, mm, Rp 1½"	885	1165	1168	1229
Tipalo temperature priključek	A4, mm, Rp 1½"	1125	1525	1493	1464
Odzračevalni priključek	F, mm, Rp 1½"	1310	1710	1720	1715